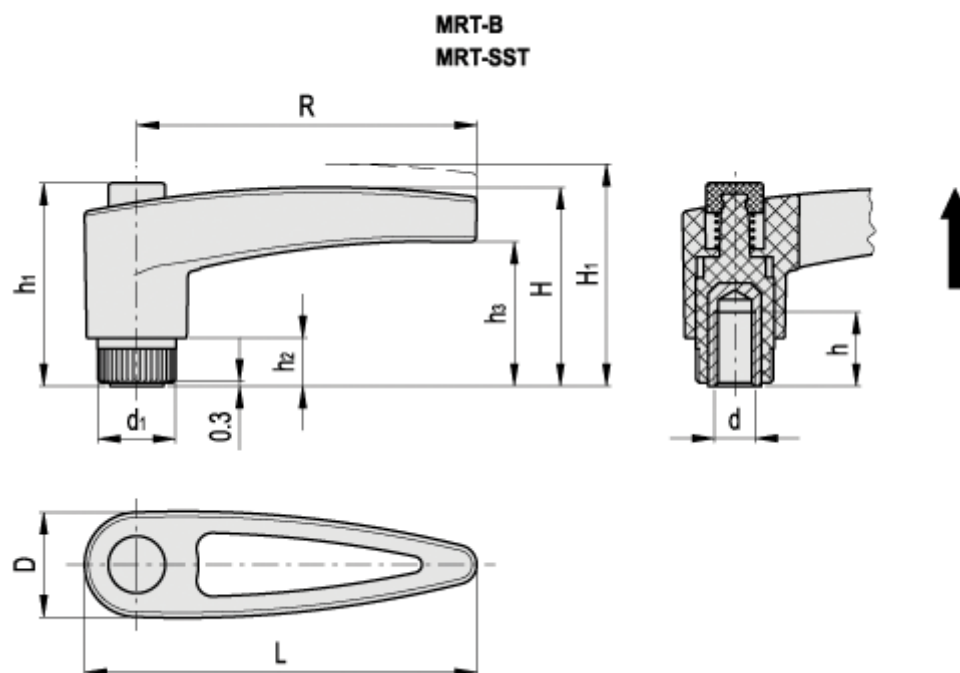


Varenummer: 23051401311
Beskrivelse: E+G Indstilleligt spændegreb
MRT.80-B M8-C1, sort trykknop

Mål



D = 25	h3 = 34.5
d = M8	L = 92.0
d1 = 18.5	R = 79.5
H = 45	
h = 20	
H1 = 49.0	
h1 = 47	
h2 = 11	